

BOWL+ LAVABO BP100.BI

CE EN 14688:2015

GLOBO



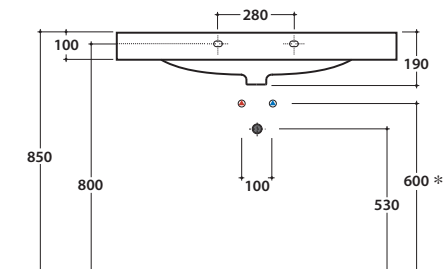
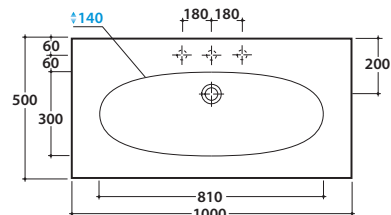
Effetto antibatterico su ceramica
BATAFORM®
Ceramic antibacterial effect
BATAFORM®



Prodotto smaltato con
CERASLIDE®
Glazed product with
CERASLIDE®

Cod. **BP100.BI**

Lavabo 100.50 h19 cm. Installazione sospesa o su mobile. Completo di fissaggi. Peso 30 Kg
Basin 100.50 h19 cm. Wall-hung installation or on base. Fixing kit included. Weight 30 Kg



* Per rubinetto su piano / For taps mounted on counter top

Cod. **PB100CR**

Portasciugamani frontale in ottone cromato, peso 0,6 Kg
Front brass chromium-plated towel rail. Weight 0,6 Kg

Cod. **PBLCR**

Portasciugamani laterale in ottone cromato, peso 0,3 Kg
Lateral brass chromium-plated towel rail. Weight 0,3 Kg



Cod. **FI012BI**

Piletta up and down con tappo in ceramica per lavabi con troppo pieno. Peso 0,5 Kg
Push open valve drain with ceramic top for basins with overflow. Weight 0,5 Kg



Cod. **FI012CR**

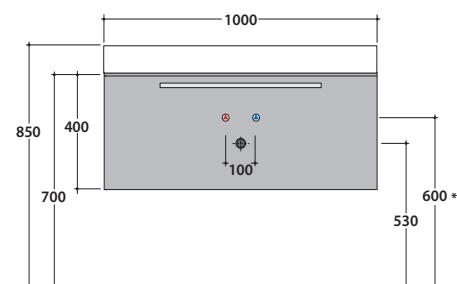
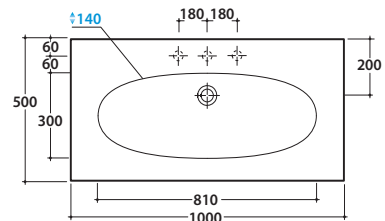
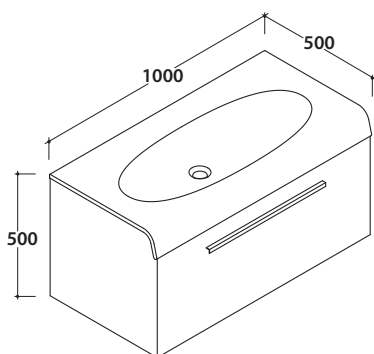
Piletta cromata up and down per lavabi con troppopieno. Peso 0,5 Kg
Push open chromed valve drain for basins with overflow. Weight 0,5 Kg

Base sospesa 98.49,5 h 48 cm. 1 cassetto. Peso 32 Kg
Wall-hung base 98.49,5 h 48 cm. 1 drawer. Weight 32 Kg

Cod. **BPM1Y**

Salice 904
Betula 905
Smoke 906
Desert 907

Laccati
Laminati rovere laccati
Lacquered
Laminated oak lacquered



Ingombro massimo con cassetto aperto mm 850
Maximum encumbrance with open drawer 850 mm

* Per rubinetto su piano / For taps mounted on counter top