

4ALL LAVABO MD080.BI

CE EN 14688:2015



Effetto antibatterico su ceramica
BATAFORM®
Ceramic antibacterial effect
BATAFORM®



Prodotto smaltato con
CERASLIDE®
Glazed product with
CERASLIDE®



Bagno di Colore

Cod. **MD080.BI**

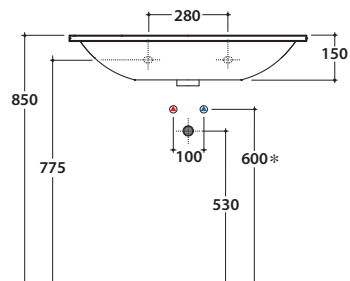
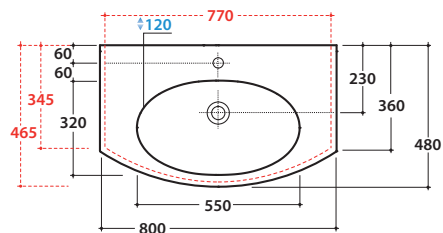
Lavabo 80x48 h15 cm. Installazione sospesa o su mobile.

Completo di fissaggi. Peso 21 kg

Basin 80x48 h15cm. Wall-hung installation or on base.

Fixing kit included. Weight 21 kg.

GLOBO



* Per rubinetto su piano / For taps mounted on counter top



Cod. **FI012BI**

Piletta up and down con tappo in ceramica per lavabi con troppo pieno. Peso 0,5 Kg

Push open valve drain with ceramic top for basins with overflow. Weight 0,5 Kg



Cod. **FI012CR**

Piletta cromata up and down per lavabi con troppopieno. Peso 0,5 Kg

Push open chromed valve drain for basins with overflow. Weight 0,5 Kg

Base sospesa 78,48 h 49 cm. 2 cassetti. Peso 28 Kg

Wall-hung base 78.48 h 49 cm. 2 drawers. Weight 28 Kg

Cod. **MDMC80Y**

Salice 904

Betula 905

Smoke 906

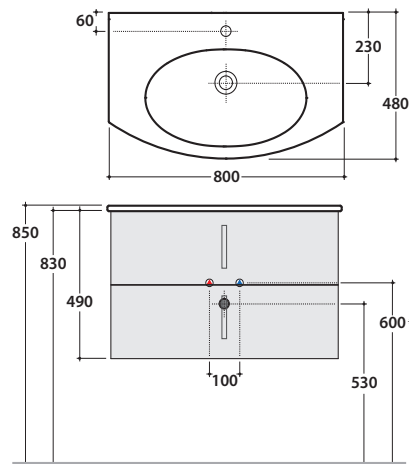
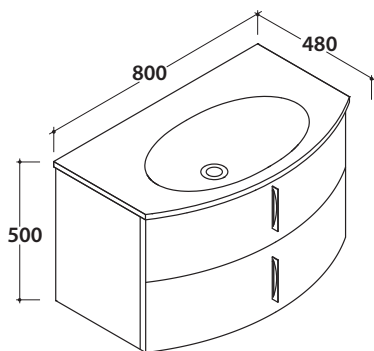
Desert 907

Laccati

Laminati rovere laccati

Lacquered

Laminate oak lacquered



Ingombro massimo con cassetto aperto mm 940 / Maximum encumbrance with open drawer 940 mm

* Per rubinetto su piano / For taps mounted on counter top

Base sospesa 78,48 h 49 cm. 2 ante. Peso 28 Kg

Wall-hung base 78.48 h 49 cm. 2 doors. Weight 28 Kg

Cod. **MDMA80Y**

Salice 904

Betula 905

Smoke 906

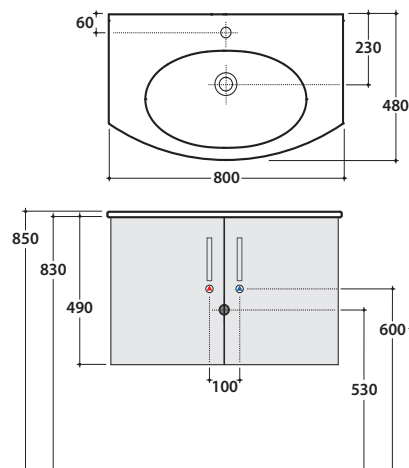
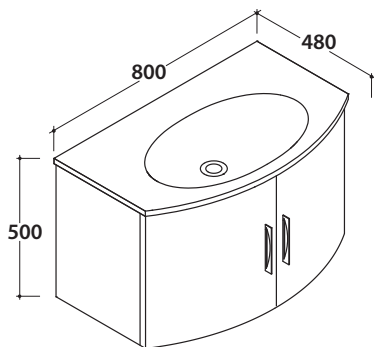
Desert 907

Laccati

Laminati rovere laccati

Lacquered

Laminate oak lacquered



Ingombro massimo con cassetto aperto mm 940 / Maximum encumbrance with open door 940 mm

* Per rubinetto su piano / For taps mounted on counter top