

# 4ALL LAVABO MD100.BI

CE EN 14688:2015



Effetto antibatterico su ceramica BATAFORM®  
Ceramic antibacterial effect BATAFORM®



Prodotto smaltato con CERASLIDE®  
Glazed product with CERASLIDE®

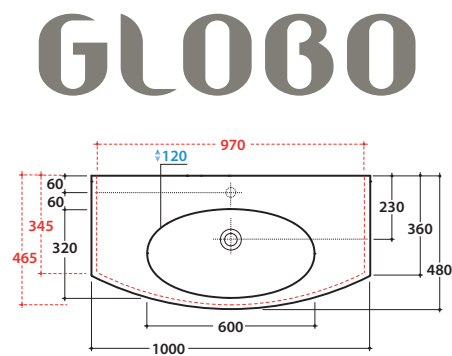
Cod. **MD100.BI**

Lavabo 100x48 h15 cm. Installazione sospesa o su mobile.

Completo di fissaggi. Peso 25 kg

Basin 100x48 h15cm. Wall-hung installation or on base.

Fixing kit included. Weight 25 kg.



\* Per rubinetto su piano / For taps mounted on counter top



Cod. **FI012BI**

Piletta up and down con tappo in ceramica per lavabi con troppo pieno. Peso 0,5 Kg

Push open valve drain with ceramic top for basins with overflow. Weight 0,5 Kg



Cod. **FI012CR**

Piletta cromata up and down per lavabi con troppopieno. Peso 0,5 Kg

Push open chromed valve drain for basins with overflow. Weight 0,5 Kg

Base sospesa 98,48 h 49 cm. 2 cassetti. Peso 30 Kg

Wall-hung base 98.48 h 49 cm. 2 drawers. Weight 30 Kg

Cod. **MDMC10Y**

Salice 904

Betula 905

Smoke 906

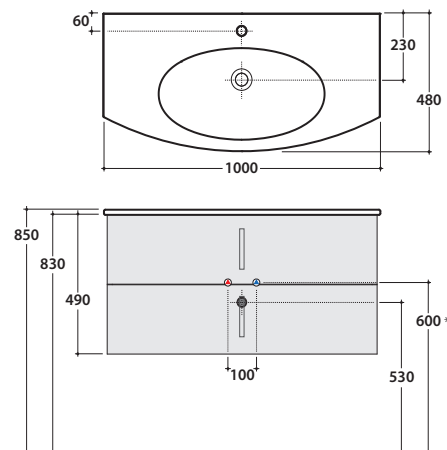
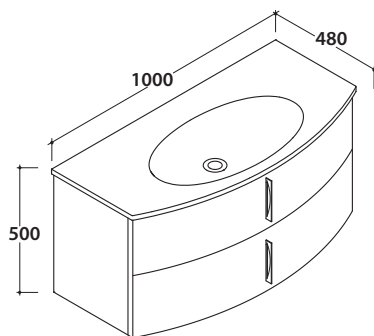
Desert 907

Laccati

Laminati rovere laccati

Lacquered

Laminate oak lacquered



Ingombro massimo con cassetto aperto mm 940 / Maximum encumbrance with open drawer 940 mm  
\* Per rubinetto su piano / For taps mounted on counter top

Base sospesa 98,48 h 49 cm. 2 ante. Peso 30 Kg

Wall-hung base 98.48 h 49 cm. 2 doors. Weight 30 Kg

Cod. **MDMA10Y**

Salice 904

Betula 905

Smoke 906

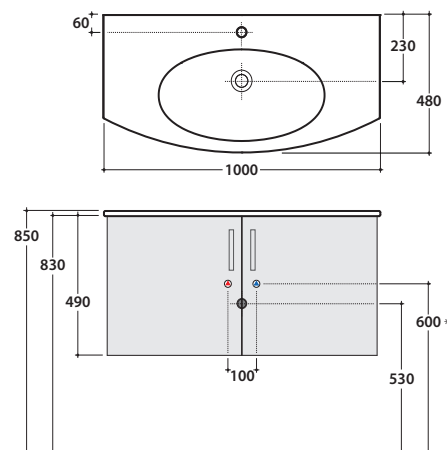
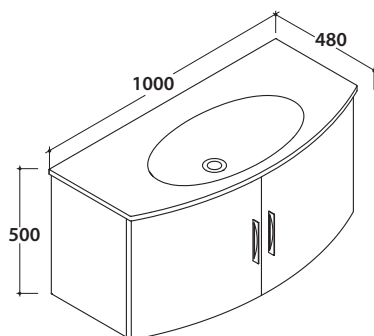
Desert 907

Laccati

Laminati rovere laccati

Lacquered

Laminate oak lacquered



Ingombro massimo con cassetto aperto mm 940 / Maximum encumbrance with open door 940 mm  
\* Per rubinetto su piano / For taps mounted on counter top